

BUDYNEK MIESZKALNY WIELORODZINNY Z GARAŻEM

Toruń, ul. Staszica 9

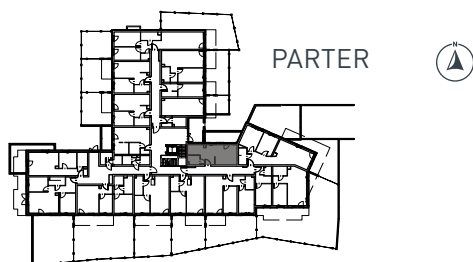
Twoje miejsce do życia



STASZICA
APARTAMENTY

15

NUMER MIESZKANIA



PARTER

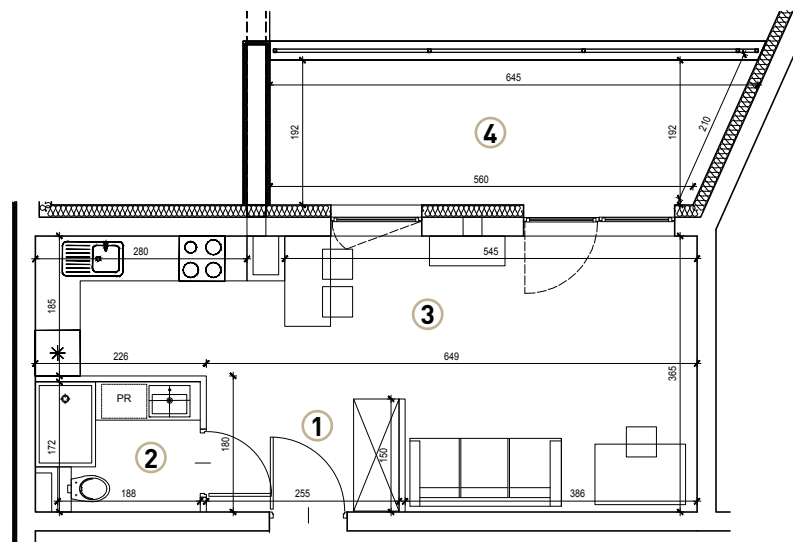


30,48 m²

POWIERZCHNIA MIESZKANIA

- ① 3,77 m² Przedpokój
- ② 3,46 m² Łazienka
- ③ 23,25 m² Salon + aneks
- ④ 11,54 m² Ogródek

Wymiary pomieszczeń, na rysunku są wymiarami w świetle ścian w stanie surowym, niewykończonym. Wymiary i powierzchnie mogą ulec nieznacznym modyfikacjom w trakcie budowy. Powierzchnia użytkowa wyliczona jest wg normy PN-ISO 9836:2015



TOMBUD Sp. z o.o. - sp. k. Przedsiębiorstwo Budowlane

87-100 Toruń, Na Zapleczu 12, tel.: **509 646 509**, e-mail: m.hinczewska@tom-bud.pl, www.tom-bud.pl